

垂直下水管中气液两相流动特性分析

姚昱婷¹, 孙阳^{1,2}, 林欣然¹, 程玖¹

(1. 河海大学 港口海岸与近海工程学院, 江苏 南京 210098; 2. 南京水利科学研究所
水文水资源与水利工程科学国家重点实验室, 江苏 南京 210098)

摘要: 由于山区水资源空间分布不均,我国边远山区存在结构性缺水的问题。低落差河流环境下液气泵系统是解决该问题的一个有效方案,而垂直下水管及其涉及的气液两相流动特性是其重要的组成部分及关键技术。基于提出的均相流模型和多工况试验数据,对垂直下水管中的气液两相流运动特性进行了进一步研究。重点研究了能够反映垂直下水管中的气液混合程度的关键参数与各个影响因素之间的关系。通过试验结果与解析解的对比,进一步分析并论证了均相流模型存在的不足和试验设计的欠缺之处,为垂直下水管道直径的选取提出了建议。

关键词: 垂直下水管; 低水头水力能; 两相流; 均相流模型; 液气泵系统; 山区低落差河流环境

中图分类号: TU991.13; O359+.1 文献标识码: A 文章编号: 1672-643X(2019)01-0126-04

Kinematic characteristics of the gas – liquid two – phase flow in the vertical downcomer

YAO Yuting¹, SUN Yang^{1,2}, LIN Xinran¹, CHENG Jiu¹

(1. College of Harbour, Coastal and Offshore Engineering, Hohai University, Nanjing 210098, China; 2. State Key Laboratory of Hydrology-Water Resources and Hydraulic Engineering, Nanjing Hydraulic Research Institute, Nanjing 210098, China)

Abstract: Uneven distribution of water resources in the Chinese remote mountainous region leads to structural water scarcity. The liquid-gas pump system in low drop river environment is an effective solution to this problem, and the vertical downcomer and its involved kinematic characteristics of the gas-liquid two-phase flow are important parts and key technologies to this system. Based on the data under various conditions and the homogeneous flow model above, kinematic characteristics of the gas-liquid two-phase flow in the vertical downcomer are further studied. It is emphasized on the relationships between several factors and a key parameter which can reflect the mixed degree of air and water in the vertical downcomer. The test results were compared with those of the analytical solutions, then the shortcomings of the model and the defects in the experiments are pointed out. In addition, some references and suggestions on choosing design parameters of the diameters of the vertical downcomer are provided.

Key words: vertical downcomer; low water-head hydropower; two-phase flow; homogeneous flow model; liquid-gas pump system; low drop environment of remote mountainous region

1 研究背景

针对目前我国低水头水力能利用不足的问题,提出了一种对环境影响小且更有效的解决方案:山区低落差河流环境下液气泵系统^[1]。该系统将低落差河流的水力能转化为高压气能,再使用产生的高压气泵水,可以解决山区居民用水困难的现状。

本文的研究对象是该系统第一部分(利用低水头的河流水力能将自然空气转化为高压气体)垂直下水管中的气液两相流的流动特性。

气液两相流现象普遍存在于自然界及人类的各种活动中^[2-6]。国内外对气液两相流的研究,主要基于垂直上升管道、倾斜管道和水平管道,对垂直下水管道的研究基本没有开展。这些研究中,除

收稿日期:2018-07-17; 修回日期:2018-09-12

基金项目:国家自然科学基金项目(41672257);中央高校基本科研业务费专项资金项目(2014B17414)

作者简介:姚昱婷(1996-),女,江苏南通人,博士研究生,研究方向为水力学及两相流。

通讯作者:孙阳(1979-),男,江苏淮安人,博士,副教授,硕士生导师,研究方向为流固耦合及两相流。

Almabrok 等^[7]对直径为 101.6 mm 的垂直下水管道上的气液两相流流型进行了一项试验研究,许多研究人员研究了两相上升流和下降流的流型,这些研究大多集中在直径小于 100mm 的小型管道上^[8-12],没有针对直径 100 mm 以上大直径圆管道的研究。受液气黏滞性、表面张力的影响,不同直径的圆管道可能产生完全不同的运动特性,因而大直径圆管道中气液两相流的研究具有重要研究和工程实际借鉴价值。本文基于均相流解析模型来分析垂直下水管道的气液两相流动特性,有助于更进一步的得到该系统各影响因素与运转性能之间的规律,尤其是能够进一步探讨包括液相体积流量在内的关键因素对系统的复杂影响。

2 试验装置

试验模型装置如图 1 所示,主要由 3 部分组成:垂直下水管、水气分离罐和出水管道。在实际工程中,这 3 个部分均需埋设在地下。本试验是在 0℃ ~ 30℃ 的常温和常压下进行的。在设备通电开启后,水将从进水管中流入垂直下水管,由于管道内存在负压,空气会自发地混合到水中,在垂直下水管道中形成两相流。气相在垂直下水管道中被不断压缩,并在下落过程中与水充分混合,最终在下水管道末端形成高压气体。两相流在水气分离罐中发生气相与液相的分离,气相通过出气管道排出,而液相通过出水口排出。试验中采用涡街流量计对液相体积流量 Q_l 进行测量,涡街流量计安装在出水管末端。图 1 中, d_g 为进气口管道直径, d 为垂直下水管直径, d' 为出水管直径, Δh 为水流落差, h' 为出水管道高度。所采用的试验方案如表 1 所示。

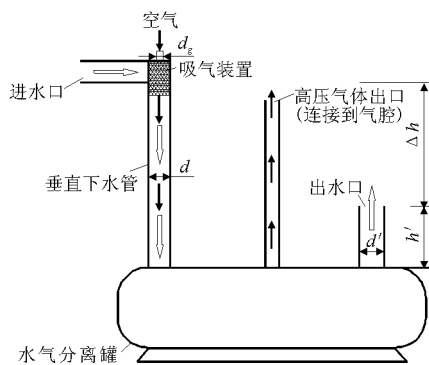


图 1 试验装置

3 均相流解析模型

为了简化分析,基于假设:

(1) 管中的气液两相是充分混合且均匀分布的,忽略管道中液体颗粒和气团的横向运动,只考虑纵向运动;

(2) 气液两相的实际速度是相同的,即气液两相流无相对滑移;

(3) 由于垂直下水管道底部的压力以及流体与管道内壁之间的摩擦均被忽略,因此,主流是做自由落体运动的。

根据垂直落水管中高压气形成的机理,可以建立一维流动的均相流模型^[1]:

$$\beta = 1 - \frac{V_l \left(\frac{1}{g} \sqrt{2gL} - \frac{1}{2g} V_l \right)}{L} \quad (1)$$

式中: β 为容积含气率; V_l 为液相折算速度, m/s; L 为垂直下水管道的长度, m。

表 1 试验方案

工况号	d /mm	d' /m	Δh /m
D1	200	400	3.25 ~ 3.28 (11 组数据)
D2	250	400	3.80 ~ 3.95 (8 组数据)
D3	250	400	4.85 ~ 4.95 (5 组数据)
D4	250	400	5.30 ~ 5.40 (7 组数据)

4 试验结果与分析

4.1 β 和 h' 的关系

取公式(1)关于 L 的一阶偏导数,得到公式(2):

$$\frac{d\beta(L, V_l)}{dL} = V_l \frac{1}{2gL^2} (\sqrt{2Lg} - V_l) > 0 \quad (2)$$

根据公式(2), β 随着 L 的增长而增长,且增长趋势逐渐趋缓。 L 和 Δh 之间的数学关系是:

$$L = \Delta h + h' \quad (3)$$

落差 Δh 若为恒定值,根据公式(3),则反映到 β 和 h' 的关系为: β 随 h' 的增大而增大。

图 2 为 4 种试验工况不同流量下 β 与 h' 的实际关系。如图 2 所示,颜色越浅,代表 β 越高,在 h' 方向颜色变化不明显,可见 h' 对 β 的影响较小,与上述基于模型的预测存在一定的差别。按照模型的预测, β 随出水管高度 h' 的增大而增大。有研究发现,水流在排水立管道中流动,达到一定长度后,流速维持一个定值,不再递增,这个长度称为终限长度,流速称为终限流速^[13]。这项发现与本文的假想是一致的。 h' 的变化主要使垂直下水管道的后段部分长度发生变化,在垂直下水管道的后段部分,形成稳定均匀的两相流,两相流的速度基本保持不变,因此几乎不影响 β 。

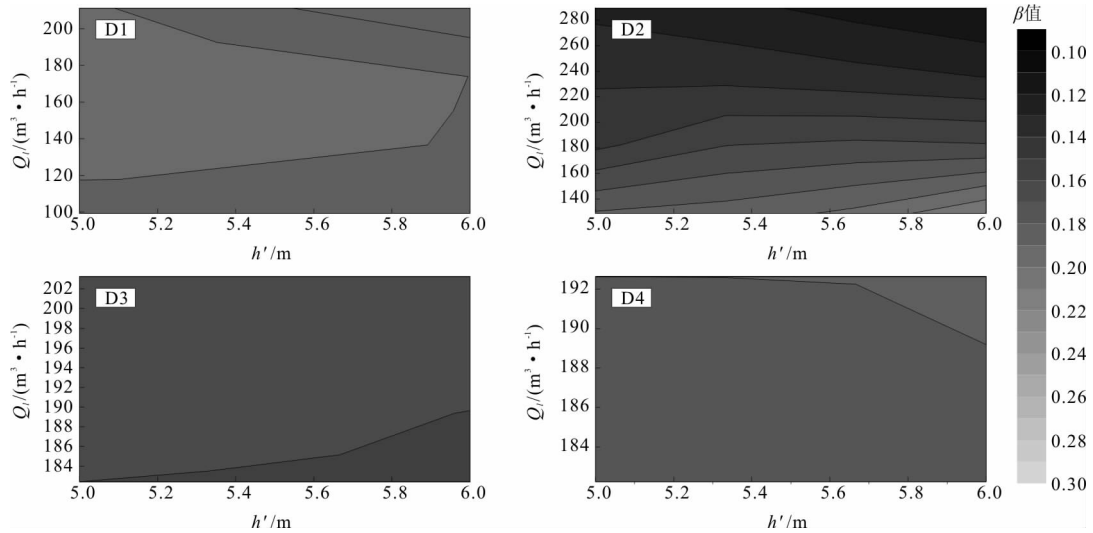


图2 4个试验工况不同流量下 β 与 h' 的实际关系图

4.2 β 和 Q_l 的关系

图3为垂直下水管道不同模拟直径的液相体积流量数据范围。图3中的偏离点代表各次试验中的极大或极小工况,由此可知本装置所采用的 Q_l 在75~300 m³/h这个区间。因此,基于均相流模型,在 Q_l 的区间内分别对直径为160、200、250 mm的垂直下水管道的几组试验数据进行简单的模拟计算,即将 Δh 、 d 、 Q_l 这3项参数代入均相流模型得到图4。而实际的试验结果如图5和6。

分析图5和6,可以发现在不同试验工况下, β 与 Q_l 的曲线的变化趋势均为由上升段或者水平段逐渐转入下降段,并且存在一个转折点,这些转折点近似位于同一直线上。

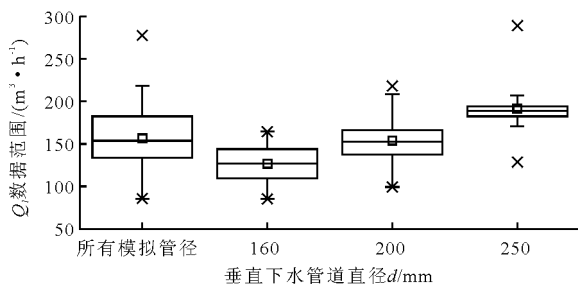


图3 液相体积流量数据范围图

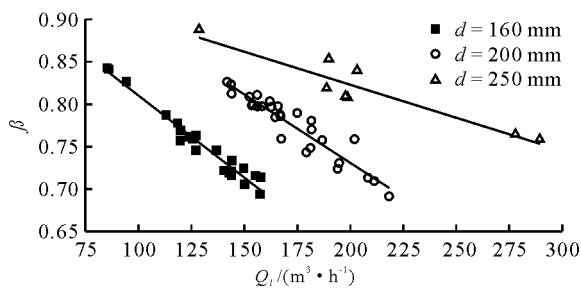


图4 β 与 Q_l 均相流模型预测图

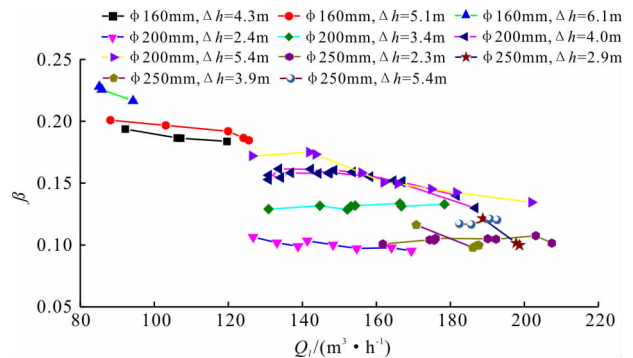


图5 β 与 Q_l 实际关系图(出水管道高度 $h' = 5$ m)

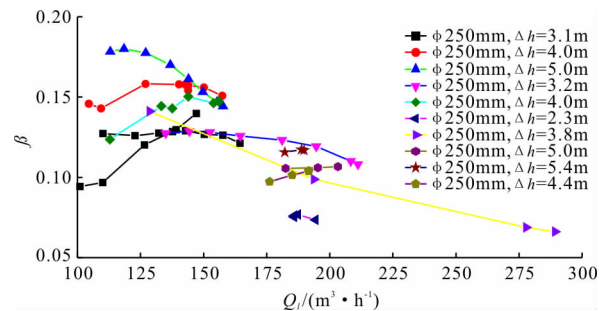


图6 β 与 Q_l 实际关系图(出水管道高度 $h' = 6$ m)

根据图5、6,本文假设在下降段区间内,容积含气率 β 与液相体积流量 Q_l 近似呈线性关系。在不同 Δh 以及不同 d 的工况下,这段曲线变化幅度不大,液相体积流量 Q_l 是影响容积含气率 β 的主要因素。基于上述试验结果,下降段直线拟合结果为:

$$\beta = -7.969 \times 10^{-4} Q_l + 0.2779 \quad (4)$$

如公式(4)所示,下降段中液相体积流量 Q_l 与容积含气率 β 为近似线性关系。转折点在下降曲线上所处的位置受到 Δh 、 h' 和 d 这3个因素的影响,不同 Δh 、不同 h' 和不同 d 会影响进入下降段转折点的

位置,但是这条拟合直线的位置几乎不发生变动。经过进一步的观测发现,较细的垂直下水管($\Phi 160$ mm)的 β 与 Q_l 关系曲线首先达到转折点,较粗的垂直下水管($\Phi 250$ mm)的 β 与 Q_l 关系曲线后达到转折点;较长的垂直下水管的 β 与 Q_l 关系曲线首先达到转折点,较短的垂直下水管的 β 与 Q_l 关系曲线后达到转折点。根据这条拟合出的下降曲线可以估算出一定流量的水通过本系统时,理想情况下最多可以产生的高压气量 Q_g :

$$Q_g = \beta Q_l = (-7.969 \times 10^{-4} Q_l + 0.2779) Q_l \quad (5)$$

即可认为,只要本装置各部分结构安排合理,就能产生流量为 Q_g 的高压气。 $Q_g = Q_g(Q_l)$ 是一条抛物型曲线,抛物线必然存在的下降段,显然与实际 $Q_g = Q_g(Q_l)$ 呈现不断上升的变化趋势是不吻合的,但可以反映一定的趋势。根据这样一条抛物线,当液相体积流量 Q_l 达到 $174 \text{ m}^3/\text{h}$ 时, Q_g 基本不再发生变化。

同时,在实际工程中可以根据河流的流量,选择合理直径的垂直下降管道。在一般情况下,尽量采用较小直径的垂直下水管,其能量转换效率较高;在天然河流的流量特别大的工况下,采用较大直径,能量转换效率不会受到影响,并且由于较细的垂直下水管道的过流能力有所限制,大流量的天然河流需要采用较大直径的垂直下水管。根据图5和6的数据,在实际工程中,对应于特定流量的河流,垂直下水管道直径 d 的选取应当遵循表2。需要注意的是,表2适用于 $\Delta h = 2 \sim 7 \text{ m}$ 的工况。对于流量小于 $150 \text{ m}^3/\text{h}$ 的情况,现有的试验数据尚不能反映,应当选择更小直径的垂直下水管。

表2 垂直下水管直径 d 建议取值表

河流量/($\text{m}^3 \cdot \text{h}^{-1}$)	垂直下水管直径/mm
≥ 150	≤ 160
≥ 200	≤ 200
≥ 300	≤ 250

5 结论

(1) 基于多工况试验数据,对垂直下水管中的气液两相流运动特性进行了分析,能够反映垂直下水管中的气液混合程度的关键参数 β 受出水管高度 h' 的影响较小; β 随着液相体积流量 Q_l 的变化趋势均为由上升段或者水平段逐渐转入下降段,并且存在一个转折点,这些转折点近似位于同一直线上。据所得试验结果,为垂直下水管道直径的选取提供了建议。

(2) 通过试验结果与基于一定假设提出的均相流模型的解析解对比,进一步分析并论证了该模型的可靠性及存在的不足之处。

(3) 还需开展更多工况的试验,进一步分析均相流模型存在误差的原因以及为小流量情况下垂直下水管直径的选择提供试验依据。

参考文献:

- [1] SUN Yang, YAO Yuting, FAN Yawen, et al. Gas-water energy conversion efficiency in two-phase vertical downflow [J]. Energy Science & Engineering, 2018.
- [2] 郭烈锦. 两相与多相流动力学[M]. 西安: 西安交通大学出版社, 2002.
- [3] SAISORN S, WONGWISES S. An inspection of viscosity model for homogeneous two-phase flow pressure drop prediction in a horizontal circular micro-channel [J]. International Communications in Heat & Mass Transfer, 2008, 35 (7): 833 - 838.
- [4] 刘胜, 杨成渝, 王平义. 水中气泡运动规律的研究[J]. 重庆交通学院学报, 2007, 26(3): 136 - 139 + 152.
- [5] 张建伟, 杨坤涛, 宗思光, 等. 水中气泡运动特性及测量[J]. 红外技术, 2011, 33(4): 219 - 225.
- [6] 鞠花, 陈刚, 李国栋. 静水中气泡上升运动特性的数值模拟研究[J]. 西安理工大学学报, 2011, 27(3): 344 - 349.
- [7] ALMABROK A A, ALIYU A M, LAO L, et al. Gas/liquid flow behaviours in a downward section of large diameter vertical serpentine pipes [J]. International Journal of Multiphase Flow, 2016, 78: 25 - 43.
- [8] OSHINOWO T, CHARLES M E. Vertical two-phase flow part I: flow pattern correlations [J]. The Canadian Journal of Chemical engineering, 1974, 52(1): 25 - 35.
- [9] USUI K, SATO K. Vertically downward two-phase flow, (I) Void distribution and average void fraction [J]. Journal of Nuclear Science and Technology, 1989, 26(7): 670 - 680.
- [10] HIBIKI T, GODA H, KIM S, et al. Structure of vertical downward bubbly flow [J]. International Journal of Heat and Mass Transfer, 2004, 47(8-9): 1847 - 1862.
- [11] BHAGWAT S M, GHAJAR A J. Similarities and differences in the flow patterns and void fraction in vertical upward and downward two phase flow [J]. Experimental Thermal and Fluid Science, 2012, 39: 213 - 227.
- [12] KAJI R, AZZOPARDI B J. The effect of pipe diameter on the structure of gas/liquid flow in vertical pipes [J]. International Journal of Multiphase Flow, 2010, 36(4): 303 - 313.
- [13] 姜文源, 袁玉梅, 李云峰, 等. 排水立管排水流量的确定和启示 [J]. 给水排水, 2011, 47(1): 153 - 157.