

# 斜坡堤护面稳定性的试验研究

杨欣

(天津大学 建筑工程学院, 天津 300072)

**摘要:** 为了验证某港口防波堤护面的稳定性,在港池内对堤头和附近堤身建立物理模型,通过波高采集装置得到工程区域的特征波高分布,用目测观察法计算不同区域斜坡堤护面块体的失稳个数并描述越浪情况。结果表明:四角锥体护面块体在斜向波入射时,其稳定性较波浪垂直入射要好,堤身满足稳定性要求,该物理模型较好的反应了波浪对结构物影响的实际情况。根据试验结果在原设计方案的基础上进行优化,通过试验验证得到优化方案符合工程要求,优化方案可行。

**关键词:** 不规则波; 防波堤; 堤防稳定性; 物理模型; 港口

**中图分类号:** TV139.16      **文献标识码:** A      **文章编号:** 1672-643X(2014)03-0209-04

## Experiment on stability of protection surface on slope breakwater armor

YANG Xin

(School of Civil Engineering, Tianjin University, Tianjin 300072, China)

**Abstract:** In order to verify the stability of rubble-mound breakwater of a harbor, the paper established physical model and obtained wave height distribution within engineering area by using the height wave acquisition device. Visual observation method is used to get the instability number of slope breakwater armor stones of different areas and also to describe the situation of wave overtopping. The results show that when wave incomes obliquely, the stability is better than wave incomes normally, the dam body satisfies the requirement of stability. The physical model reflected the fact well. According to the experimental results, the original program was optimized and also met the requirement of stability.

**Key words:** irregular wave; breakwater; stability of breakwater; physical model; harbor

人工护面块体斜坡堤在浅水的港口工程中,是一种被广泛应用的防波堤形式。因此对斜坡堤的稳定性研究是十分重要的,需要选择合适的护面块体重量以确保自身的稳定性。目前国内外对斜坡堤的研究多以二维水槽试验为主<sup>[1-4]</sup>,不能较为真实的模拟实际波浪对护面的作用,而少量三维整体试验显示<sup>[5-6]</sup>,入射波与斜坡堤存在一定角度时,由于波浪能量分布在一定的方向范围内,波浪对建筑物块体的作用会有所减弱,护面块体的重量可以减小,表明这样的模型能够更好地反映波浪对结构物影响的实际情况。本文采用在港池内建立物理模型,对实际工程进行斜坡堤稳定性试验,观察试验结果并为工程的防波堤设计提出合理的优化建议,提供科学依据。

工程的环抱型防波堤分为南北两堤,北堤长 2 745 m,南堤长 2 270 m,本工程断面形式为人工护

面斜坡堤,两条防波堤与岸滩相接,堤身向海洋延伸,并按大弧度成环抱状。模型试验主要模拟堤头及其附近堤身,为稳定性分析提供依据,模型布置见图 1。

## 1 试验条件

试验方案根据波要素和试验水位的组合决定。考虑当地的水环境,采用三个水位进行试验,即极端高水位 + 2.89 m,设计高水位 + 1.53 m 和设计低水位 - 1.10 m。试验波要素根据长期实测资料确定,选择不同重现期的波高值对防波堤结构会产生不同的影响。在本试验中,采用重现期 1、5、25、60、100 年的累积频率为 13% 的特征波高,入射波浪为不规则波。由于试验资料有限,为确保防波堤的稳定性,在重现期 100 年的基础上将其扩大到 1.1 和 1.2 倍进行试验,试验条件见表 1。

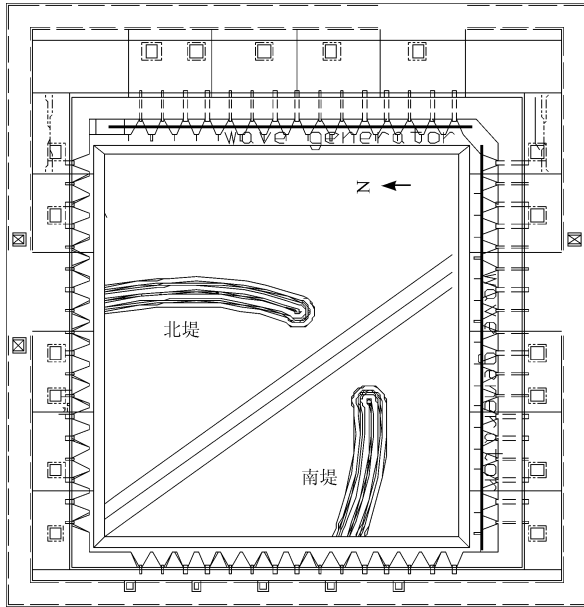


图1 模型试验布置

## 2 模型制作与试验方法

### 2.1 试验设备

本文物理模型试验采用的港池长 45 m, 宽 45 m, 深 1.5 m, 配备国际领先水平的 L 型多向不规则吸收式造波机, 最大造波水深, 造波能力波高 0.02 ~ 0.5 m, 周期 0.5 ~ 5.0 s。模型试验采用正态模型, 按照重力相似准则进行设计。根据试验要求, 结合试验场地及设备情况, 模型选用几何比尺  $\lambda = 37.6$ , 时间比尺为  $\lambda_t = 6.13$ 。地形采用桩点法复制, 平面尺寸及高程按照几何相似准则制作。场地平面尺寸用钢卷尺测量, 按 1.5 m × 1.5 m 布设桩点, 偏差控制在 ±1 cm 以内; 地形桩点高程用水准仪精确控制, 偏差在 ±1 cm 以内。模型填沙后用水泥沙浆抹平压光。斜坡堤的护面块体为 5 和 7 t 四角锥体, 模型采用比尺换算后的小块石及模型块体进行堆积模拟。模型中各种块石按重力比尺挑选, 并考虑了试验采用的淡水与实际工程中的海水密度不同的影响, 将质量偏差控制在 ±5% 以内。

### 2.2 试验方法

首先在没有斜坡堤的原始地形上进行波浪的率定。如图 2 所示, 其中 1、2 和 3 号传感器位置为率波点, 在波要素率定完后, 建立斜坡堤和开挖航道, 进行各组次试验。模型中不规则波采用频谱模拟, 先将原始的有效波高及波周期输入计算机中, 进行波谱模拟, 与原谱进行对比后修正, 使谱峰附近谱密度、峰频、能量和有效波高等满足试验规程要求。每组波要素的波列都保持波个数在 100 以上, 根据试

验要求, 针对各个水位依据给定的波浪要素进行率定, 最后, 将得到的试验造波参数存储在计算机中。试验时, 依据相对应的造波信号进行造波。

表1 物理模型试验条件 m, a, s, (°)

试验项目	组次	水位	重现期	$H_s$	$T_s$	波向
原始设计方案	1		1	2.59	8.34	88
	2		5	2.90	8.40	88
	3	+2.89	25	3.06	9.00	88
	4	NGVD	60	3.16	9.30	88
	5		100	3.19	9.50	88
	6		1.1 × 100	3.51	10.58	88
	7		1.2 × 100	3.83	11.05	88
	8		1	2.40	8.34	88
	9		5	2.64	8.40	88
	10	+1.53	25	2.76	9.00	88
	11	NGVD	60	2.84	9.30	88
	12		100	2.86	9.50	88
	13		1.1 × 100	3.15	10.58	88
	14		1.2 × 100	3.44	11.05	88
建议设计方案	15		1	1.87	8.34	88
	16		5	1.94	8.40	88
	17	-1.10	25	1.98	9.00	88
	18	NGVD	60	2.01	9.30	88
	19		100	2.02	9.50	88
	20		1.1 × 100	2.22	10.58	88
	21		1.2 × 100	2.43	11.05	88
	22		1	2.59	8.34	88
	23		5	2.90	8.40	88
	24	+2.89	25	3.06	9.00	88
	25	NGVD	60	3.16	9.30	88
	26		100	3.19	9.50	88
	27		1.1 × 100	3.51	10.58	88
	28		1.2 × 100	3.83	11.05	88

在块体稳定性试验中, 对波高分布进行采集, 每组试验重复 3 次以上, 将采集的结果进行对比, 确保试验数据的准确性。进行断面斜坡堤稳定性试验时, 每个水位条件下模拟波浪作用时间取 3h, 以便观察断面在波浪累积作用下的变化情况。根据波浪试验规程规定, 每组至少重复 3 次。当 3 次试验现象差别较大时, 增加重复次数。每次试验单元块体均重新摆放。试验通过目测观察法<sup>[7]</sup>测量斜坡堤的破坏程度。对试验中块石的稳定性描述包括摆动、滚动、个别动(少于表面块体总数的 1%)、少量动(约为表面块体总数的 1% ~ 10%)和大面积动(不可数)。四角锥体护面稳定性通过观察其个体位移情况进行判断, 试验中当块体位移变化即滑落

或跳出,即判断为失稳。

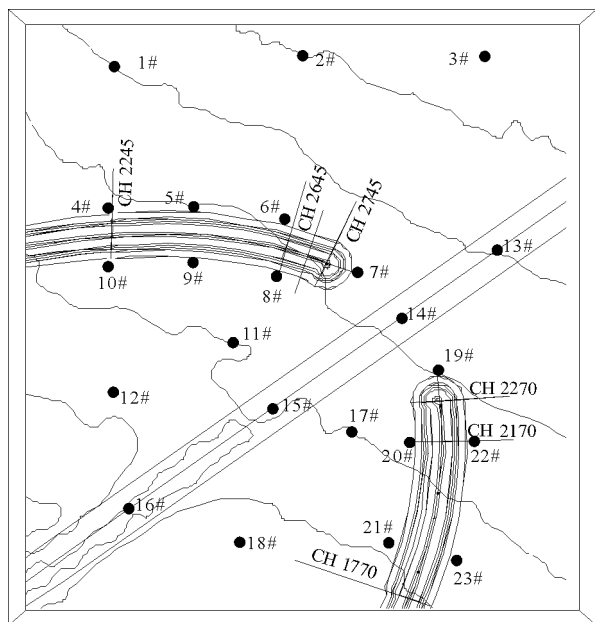


图2 测点布置图

### 3 试验结果和分析

#### 3.1 原设计方案试验结果

为方便试验观测将北堤和南堤划分成多个区域,每个区域独立计算失稳块体数量,区域划分如图3所示。在不同水位进行试验,斜坡堤均有区域出现不同程度的越浪和块体的失稳。块体失稳率见表2和表3。极端高水位时,在重现期为60年的波浪作用下,两个斜坡堤的堤头及其相连堤身有越浪产生,部分区域有溅浪,北堤堤头护面块石稳定,但是区域N-4和N-5发生失稳,南堤堤头护面块石发生失稳。在重现期为100年的波浪作用下,堤头的越浪量有所增加,北堤发生失稳的区域还是N-4和N-5,且失稳率基本不变,而南堤堤头位置的失稳率有所增加。在重现期为 $1.1 \times 100$ 年的波浪作用下,北堤堤身基本都有越浪产生,而且北堤向海侧的护面整体发生失稳,南堤

失稳的区域也有所增加。在重现期为 $1.2 \times 100$ 年的波浪作用下,北堤堤身的越浪量增加,北堤向海侧的护面失稳率增加,南堤的失稳率也有所增加。

由上述结果可以得出,造成护面块体失稳的主要原因是波浪垂直作用在区域上。从图3可以看到,区域N-4、N-5、S-8和S-9都受垂直入射的波浪作用,虽然模型中考虑地形对波浪的影响,但是在试验过程中发现地形对波浪传播的影响很小,基本不影响波浪传播方向,其它区域由于和入射波方向存在一定的夹角,减弱了波浪的作用,所以在之后的波高增大过程中才逐渐发生失稳,稳定性比受波浪垂直作用的区域好。因此,四角锥体护面块体在斜向波浪入射时,其稳定性在一定范围内随着与入射波浪方向夹角的减小而增大。而在波浪直接冲击下造成的部分块体滚落,随着波浪连续作用产生累计效应,使周围块体失稳,是造成圆弧型斜坡堤块体失稳的另一个原因。

#### 3.2 优化方案试验结果

原设计方案试验结果表明,堤身的稳定性较好,护面块体重量满足稳定性要求,但越浪量需要控制。因此优化方案就在保持原设计结构不变的情况下,

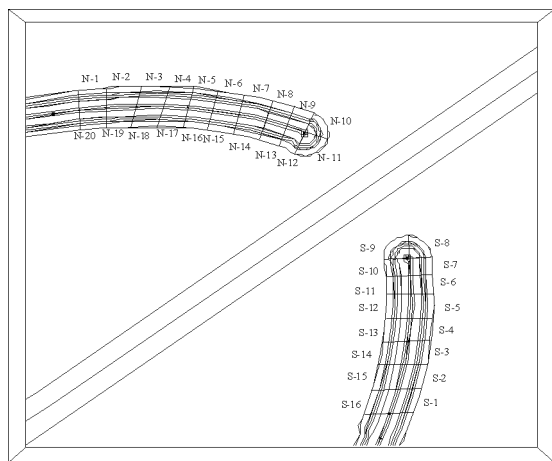


图3 计算区域划分图

表2 北堤计算区域失稳率

a, %

水位	重现期	N-1	N-2	N-3	N-4	N-5	N-6	N-7	N-8	N-9	N-10	N-11	N-12
极端高	60	0	0	0	(0.2)	(0.2)	0	0	0	0	0	0	0
	100	0	0	0	(0.2)	(0.2)	0	0	0	0	0	0	0
	$1.1 \times 100$	(0.2)	(0.2)	(0.2)	(0.4)	(0.4)	(0.2)	(0.2)	0	(0.3)	(0.5)	(0.8)	(0.3)
	$1.2 \times 100$	(0.2)	(0.2)	(0.2)	(0.6)	(0.9)	(0.4)	(0.4)	(0.3)	(0.3)	(0.9)	(1.3)	(0.3)
设计高	60	0	0	0	0	0	0	0	0	0	0	0	0
	100	0	0	0	0	0	0	0	0	0	0	0	0
	$1.1 \times 100$	0	0	0	(0.2)	(0.2)	(0.2)	(0.2)	0	(0.3)	(0.5)	0	0
	$1.2 \times 100$	0	0	0	(0.4)	(0.4)	(0.2)	(0.2)	0	(0.3)	(0.5)	0	0

表3 南堤计算区域失稳率 a, %

水位	重现期	S-8	S-9	S-10
极端高	60	(0.4)	(0.9)	0
	100	(0.4)	(1.3)	(0.3)
	1.1 × 100	(1.3)	(2.6)	(0.3)
	1.2 × 100	(2.2)	(2.6)	(0.3)
设计高	60	0	(0.9)	0
	100	0	(0.9)	0
	1.1 × 100	(0.9)	(1.3)	0
	1.2 × 100	(1.3)	(1.7)	(0.3)

减小南堤和北堤内侧部分区域块体重量,并在两个堤的堤头及相连部分堤身增设胸墙,来控制越浪量。

在极端高水位的条件下,对优化后的方案进行试验验证,入射波浪条件选取与原方案相同。试验结果表明,越浪量有所减少,满足工程要求,防波堤护面块石的失稳率基本没有变化,护面稳定性仍满足预期目标。与原方案相比,优化方案在满足防波堤护面稳定性的同时还为工程减少了用料,节省了工程投资,具有一定的可行性。

## 4 结 语

(1)防波堤物理模型是一种真实认识防波堤稳定性的重要手段。本文通过对一实际防波堤工程,选择合适的水位条件、波浪要素及设计结构来建立物理模型。模型的建立严格遵守相关规范的要求,误差控制在合理要求内,整个试验过程较为真实的模拟了实际的情况。

(2)通过对试验结果的比较,验证了斜向波入

射对防波堤护面的影响较波浪垂直入射有所减弱。主要原因是波浪能量分布在不同方向上,斜向波入射,作用在护面上的波能减小。

(3)对原设计方案进行港池内物理模型试验,考虑越浪量和抛石块体稳定性的影响,分析了造成防波堤护面块体失稳的原因。对原设计方案进行优化,并进行物理模型试验,结果达到预期目标,既保证了防波堤的实用性,又减少了造价。

## 参考文献:

- [1] Losada M A, Giménez - Curto L A. The joint effect of wave height and period on the stability of rubble - mound breakwaters using Iribarren's number [J]. Coastal Engineering, 1980, 3: 77 - 96.
- [2] Hedar P A. Stability of rock - fill breakwaters [M]. Goteborg: Chalmers University of Technology, 1960.
- [3] Thompson D M, Shrttler R M. Riprap design for wind wave attack [R]. Wallingford: Hydraulics Research Station, 1981.
- [4] Van der Meer J W, Pilarczyk K W. Stability of rubble mound slopes under random wave attack [J]. Coastal Engineering, 1984, 19: 2620 - 2634.
- [5] Galland J C. Rubble mound breakwater stability under oblique wave: an experimental study [J]. Coastal Engineering Proceedings, 1994, 24: 1061 - 1074.
- [6] 朱传华. 三维不规则波作用下斜坡式建筑物护面块体稳定重量计算 [D]. 大连: 大连理工大学, 2000.
- [7] Davies M H, Mansard E P D, Cornett A M. Damage analysis for rubble - mound breakwaters [J]. Coastal Engineering, 1994, 24: 1001 - 1015.